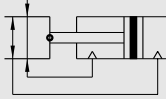


氣壓夾爪

V型開口夾 CTV

U型平行夾 CTU

180° 型開口夾 CTM



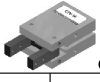

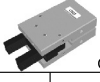

- 一律內附磁性感應。
- 可搭配滑台氣缸、導桿缸、旋轉缸做夾取作業。
- 本系列共有3種型式、8種尺寸供選擇。
- 夾爪本體固定方式有3方向可應用。
- 感應器採埋入式按裝，美觀、節省空間。

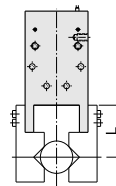
特性資料

型 號	CTV					CTU					CTM			
	φ 10	φ 16	φ 20	φ 25	φ 32	φ 10	φ 16	φ 20	φ 25	φ 32	φ 16	φ 20	φ 25	φ 32
氣缸內徑														
理論把持力矩 M(N.cm)	開	27×P	118×P	230×P	430×P	828×P	-	-	-	-	145×P	220×P	315×P	819×P
	閉	17×P	88×P	170×P	333×P	620×P	-	-	-	-	124×P	185×P	264×P	703×P
理論把持力 F(N) P=0.5Pa L=30mm	開	-	-	-	-	-	4.6	19	35	66	110	-	-	-
	閉	-	-	-	-	-	7.2	25	46	86	150	-	-	-
理論把持力 F(N) L: (mm)	F=M/L×8.5(N)					~					F=M/L×9.0(N)			
最大臂長 (mm)	30	40	60	70	85	30	40	60	70	85	80	100	120	140
夾手開合寬度 (mm)	-					4	8	12	14	16	-			
夾手開合角度 (°)	-10° ~ +30°					-					-3° ± 1.5° ~ +93° ± 1.5°			
作動形式	複動型													
工作媒體	已濾清之壓縮空氣(潤滑或未潤滑)													
使用壓力 (MPa)	0.3~0.7													
使用溫度 (°C)	0~+60													

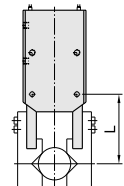
標示法

CTV 25 - LN15T × 2

型式	內徑	近接開關	感應器數量
	10—φ 10mm 16—φ 16mm 20—φ 20mm 25—φ 25mm 32—φ 32mm		1: 1個 2: 2個
		電壓範圍: DC5~120V, AC5~120V 電流範圍: 3~50mA	
		註: 1.可選用NPN&PNP型式(3線式, 24VDC)。 2.可選用輸出接點為接頭型式。 3.請翻閱4-1.9。	



CTU



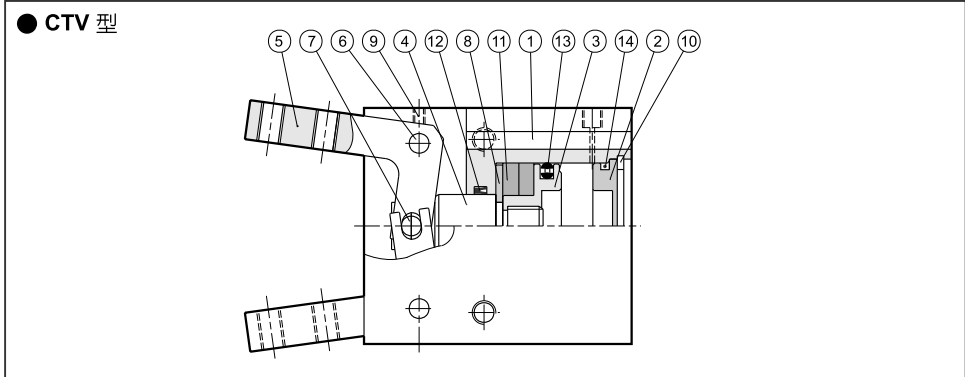
CTV / M

CT 氣壓夾爪內部結構

修理包訂購方式

CTVSK

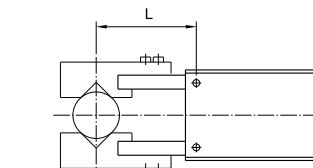
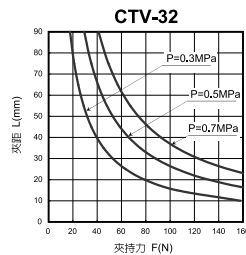
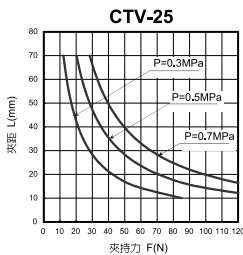
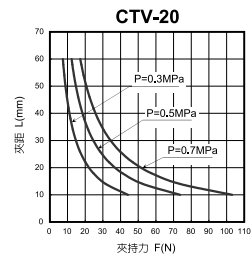
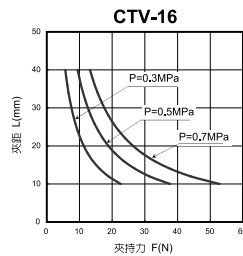
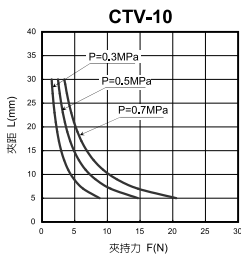
缸徑	修理包
10	CTVSK10 - 包含 No.12,13,14
16	CTVSK16 - 包含 No.12,13,14
20	CTVSK20 - 包含 No.12,13,14
25	CTVSK25 - 包含 No.12,13,14
32	CTVSK32 - 包含 No.12,13,14



零件表

No.	零件名稱	數量	No.	零件名稱	數量	No.	零件名稱	數量
1	本體	1	7	活塞桿轉軸	1	13	活塞迫緊	1
2	後蓋	1	8	磁鐵座	1	14	後蓋O型環	1
3	活塞本體	1	9	止付螺絲	2			
4	活塞桿	1	10	孔用扣環	1			
5	夾爪	2	11	磁鐵	1			
6	夾爪轉軸	2	12	活塞桿U迫緊	1			

出力表



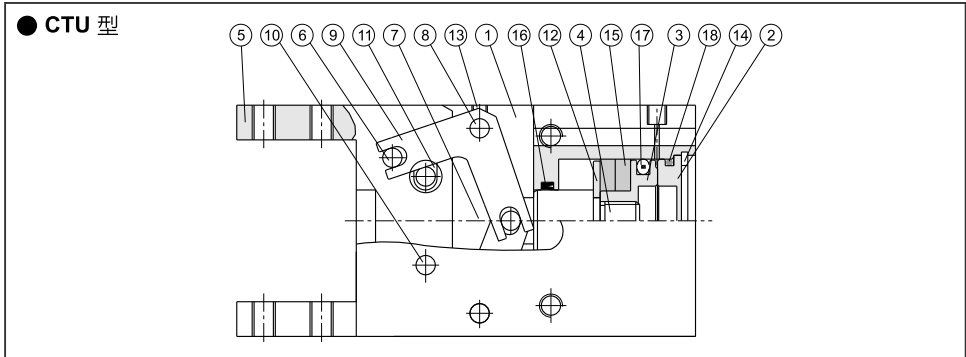
：閉側

- DA
- DP
- DS
- DQ
- DB
- DN
- BN
- ST
- NT
- DU
- DJ
- TA
- GP
- GS
- GM
- GT
- RT
- CT
- CH

修理包訂購方式

CTUSK

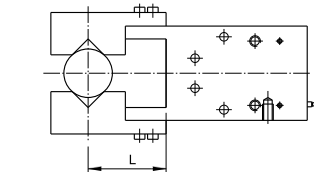
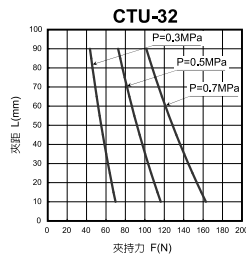
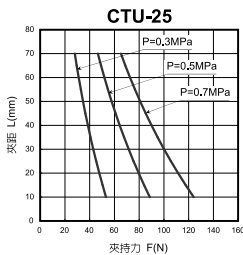
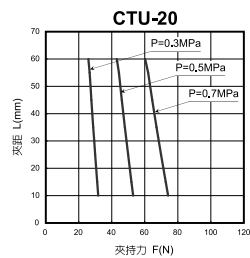
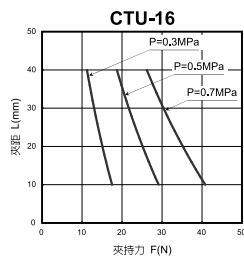
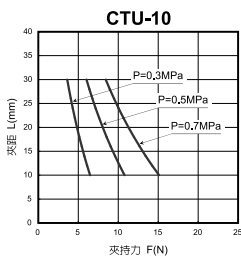
缸徑	修理包
10	CTUSK10 - 包含 No.16,17,18
16	CTUSK16 - 包含 No.16,17,18
20	CTUSK20 - 包含 No.16,17,18
25	CTUSK25 - 包含 No.16,17,18
32	CTUSK32 - 包含 No.16,17,18



零件表

No.	零件名稱	數量	No.	零件名稱	數量	No.	零件名稱	數量
1	本體	1	7	活塞桿轉軸	1	13	止付螺絲	2
2	後蓋	1	8	搖臂轉軸	2	14	孔用扣環	1
3	活塞本體	1	9	搖臂	2	15	磁鐵	1
4	活塞桿	1	10	軸銷	2	16	活塞桿U迫緊	1
5	夾爪	2	11	軸承	4	17	活塞迫緊	1
6	夾爪轉軸	2	12	磁鐵座	1	18	後蓋O型環	1

出力表

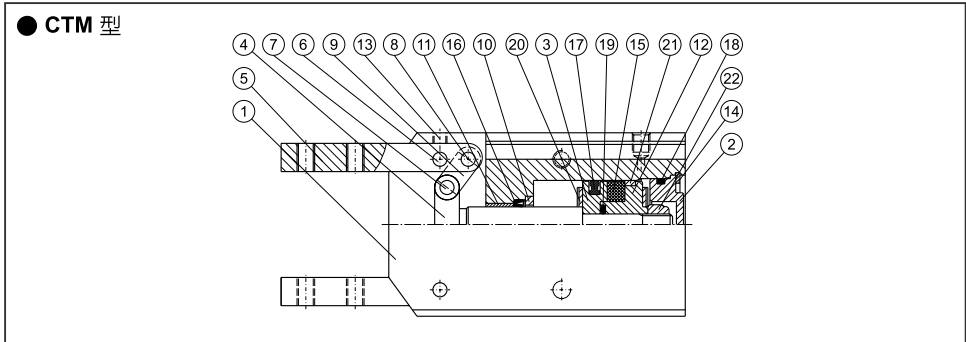


— : 閉側

修理包訂購方式

CTMSK

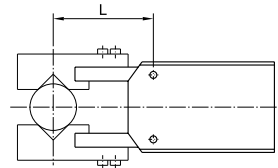
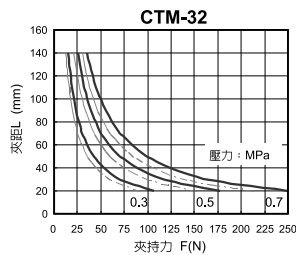
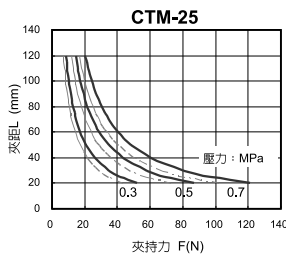
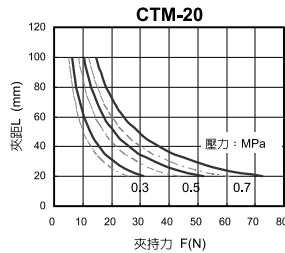
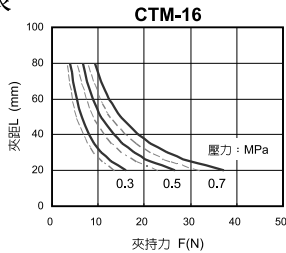
缸徑	修理包
16	CTMSK16 - 包含 No.16,17,18
20	CTMSK20 - 包含 No.16,17,18
25	CTMSK25 - 包含 No.16,17,18
32	CTMSK32 - 包含 No.16,17,18



零件表

No.	零件名稱	數量	No.	零件名稱	數量	No.	零件名稱	數量
1	本體	1	9	搖臂	2	17	活塞迫緊	1
2	前蓋	1	10	襯套	1	18	後蓋O型環	1
3	活塞本體	1	11	乾式軸承	1	19	活塞O型環	1
4	活塞桿	1	12	磁鐵座	1	20	耐磨環	2
5	夾爪	2	13	止付螺絲	4	21	防震墊片	1
6	夾爪轉軸	2	14	孔用扣環	1	22	尼龍螺帽	1
7	活塞桿轉軸	2	15	磁環	1	23		
8	搖臂轉軸	2	16	活塞桿U迫緊	1	24		

出力表



— : 開側
- - - : 閉側

DA

DP

DS

DQ

DB

DN

BN

ST

NT

DU

DJ

TA

GP

GS

GM

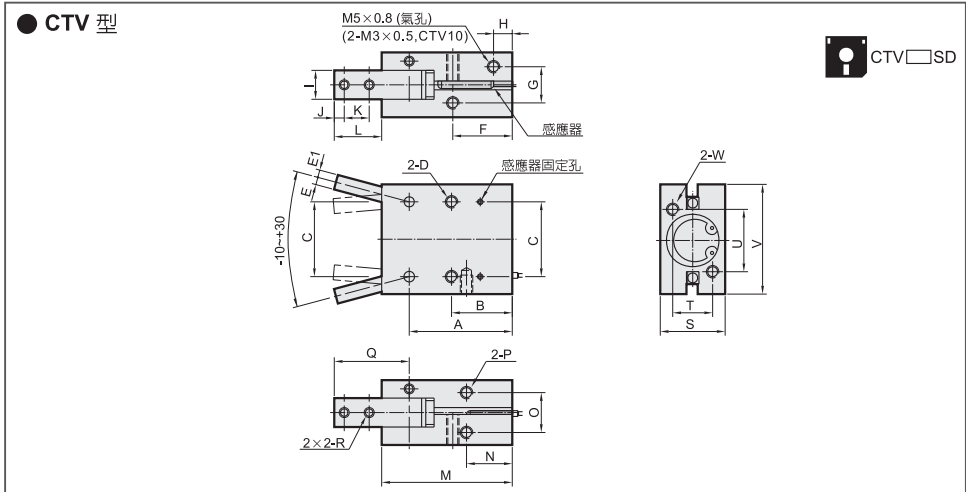
GT

RT

CT

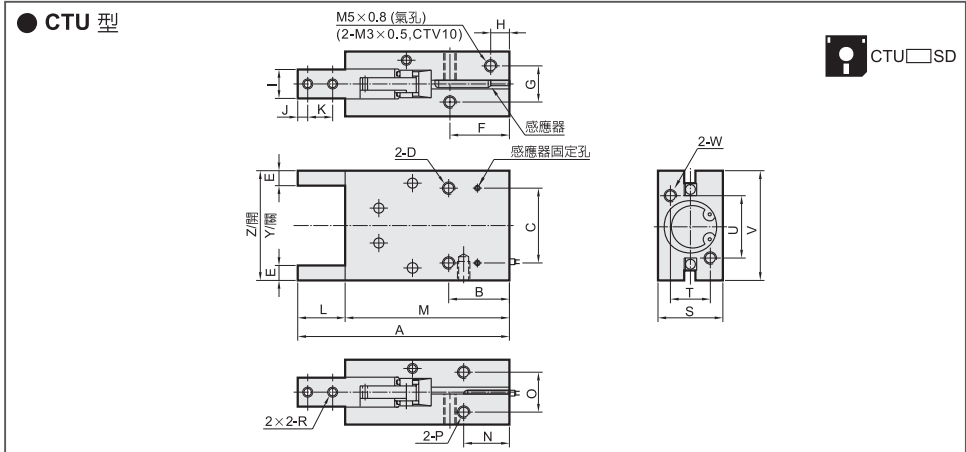
CH

外形尺寸



外形尺寸表

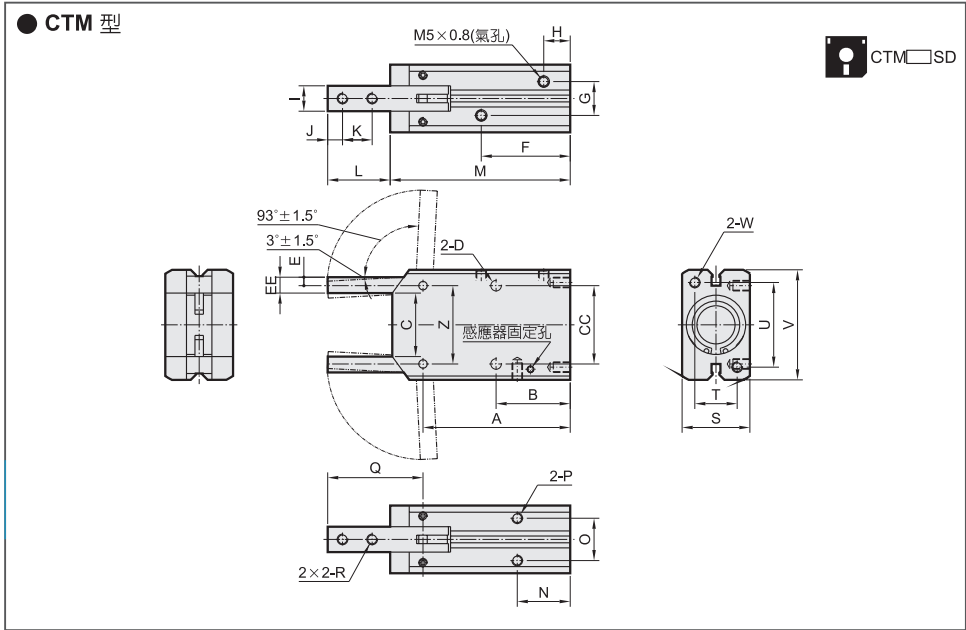
型式	A	B	C	D	E	E1	F	G	H	I	J	K	L	M	N	O	P	Q	R	S	T	U	V	W
CTV10	30	20	18	M3×0.5 深5	1.5	2.5	18.5	9	5.5	7	3	6	14.5	36	16	10	M3×0.5 深5	20.5	M3×0.5	16	10	17	23	M3×0.5 深5
CTV16	38	25.5	24	M4×0.7 深7	3	3	25.5	12	7.5	9	3	8	17.5	45.5	21	14	M4×0.7 深7	25	M3×0.5	22	14	26	34	M4×0.7 深7
CTV20	42.5	28	30	M5×0.8 深8	3.5	3.5	28.0	13	8	12	4	10	22	53	22	16	M5×0.8 深8	32.5	M4×0.7	26	16	35	45	M5×0.8 深8
CTV25	48.5	31.5	36	M6×1.0 深10	4	5	31.0	18	9	14	5	12	26	61	24.5	20	M6×1.0 深10	38.5	M5×0.8	32	20	40	52	M6×1.0 深10
CTV32	54	37.5	44	M6×1.0 深10	5	5	33.5	24	10	18	6	14	30	68	30	26	M6×1.0 深10	44	M6×1.0	40	26	46	60	M6×1.0 深10



外形尺寸表

型式	A	B	C	D	E	F	G	H	I	J	K	L	M	N	O	P	R	S	T	U	V	W	Y	Z
CTU10	58	20	18	M3×0.5 深7	4	19	10	7.5	7	3	6	13	45	15.5	10	M3×0.5 深5	M3×0.5	16	10	17	23	M3×0.5 深5	18	22
CTU16	73.5	25.5	24	M4×0.7 深7	5	25.5	12	7.5	11	3	8	15	58.5	21	14	M4×0.7 深7	M3×0.5	22	14	26	34	M4×0.7 深7	25	33
CTU20	88.5	28	30	M5×0.8 深8	6	28.0	13	8	12	4	10	19	69.5	22	16	M5×0.8 深8	M4×0.7	26	16	35	45	M5×0.8 深8	32	44
CTU25	103.5	31.5	36	M6×1.0 深10	8	31.0	18	9	14	5	12	24	79.5	24.5	20	M6×1.0 深10	M5×0.8	32	20	40	52	M6×1.0 深10	37	51
CTU32	119	37.5	44	M6×1.0 深10	9	33.5	24	10	18	7	15	31	88	30	26	M6×1.0 深10	M6×1.0	40	26	46	60	M6×1.0 深10	44	60

外形尺寸

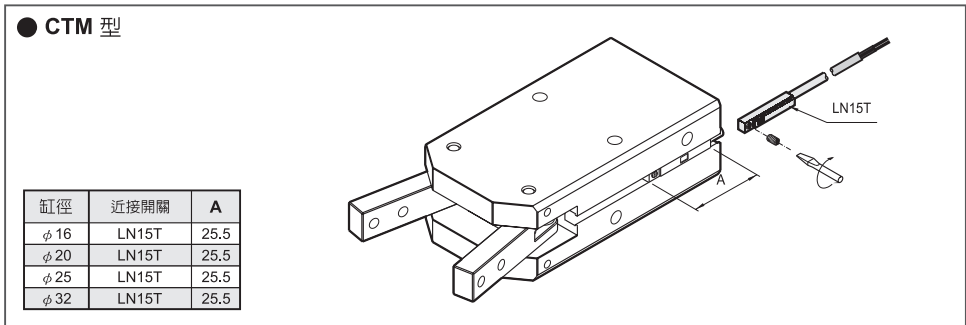


外形尺寸表

型式	A	B	C	CC	D	E	EE	F	G	H	I	J	K	L	M	N	O	P	Q	R	S	T
CTM16	59	30	19	24	M4×0.7 深6	3	5.5	37	12	10.5	8	4	8	18.5	69	25	14	M4×0.7 深6	28.5	M3×0.5	22	14
CTM20	69.5	35	24	30	M5×0.8 深8	4	7	41	13	13.5	10	4	10	22	81	28	16	M5×0.8 深8	33.5	M4×0.7	26	16
CTM25	69.5	35	30	37	M5×0.8 深8	4.5	8	42	16	12.5	12	7	14	29.5	85	25	20	M5×0.8 深8	45	M5×0.8	32	20
CTM32	79	40	36	46	M6×1.0 深10	5	10	49.5	24	14	14	9	16	37	97.5	35	26	M6×1.0 深10	55.5	M6×1.0	40	26

型式	U	V	W	Z
CTM16	26	34	M4×0.7 深6	24
CTM20	35	45	M5×0.8 深8	30
CTM25	40	52	M5×0.8 深8	37
CTM32	46	60	M6×1.0 深10	46

近接開關安裝



DA

DP

DS

DQ

DB

DN

BN

ST

NT

DU

DJ

TA

GP

GS

GM

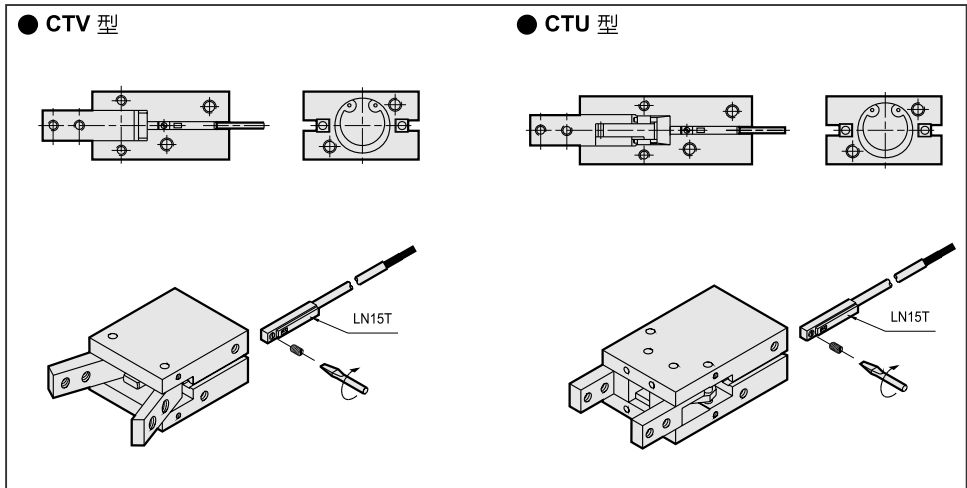
GT

RT

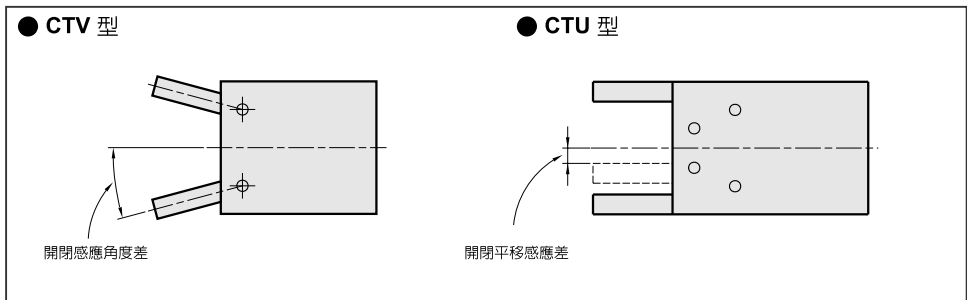
CT

CH

近接開關安裝



近接開關感應範圍及精度



單位: mm

型式	開閉感應角度差	動作位置精度
CTV 10	1.5°	0.6"
CTV 16	1.5°	0.6"
CTV 20	1.5°	0.6"
CTV 25	1.0°	0.5"
CTV 32	1.0°	0.5"

型式	開閉平移感應差	動作位置精度
CTU 10	0.6"	0.2"
CTU 16	0.6"	0.2"
CTU 20	0.6"	0.2"
CTU 25	0.6"	0.2"
CTU 32	0.6"	0.2"

重量表

單位: kg

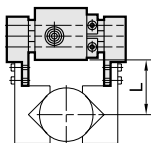
缸徑	CTV	CTU	近接開關LN15T
φ 10	0.10	0.12	0.02
φ 16	0.12	0.16	0.02
φ 20	0.20	0.55	0.02
φ 25	0.33	0.75	0.02
φ 32	0.56	1.23	0.02

特性資料

型號	CHU 20	CHU 32
氣缸內徑 (mm)	φ20	φ32
作動形式 (mm)	複動型	
使用流體	濾清空氣	
使用壓力範圍 (MPa)	0.2~0.7	
耐壓力 (MPa)	1.03	
使用溫度範圍 (°C)	5~60	
最大臂長 (mm)	50	70
夾持力 (L=30mm,P=0.5MPa) (N)	30	105
開閉行程 (mm)	14	16

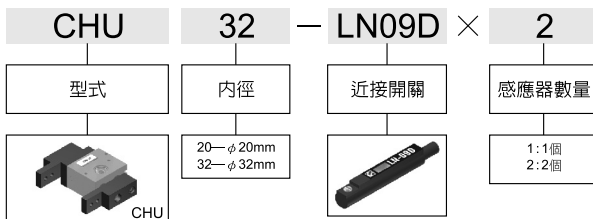


註：上表所示夾持力，係在L=30mm及壓力0.5MPa時。

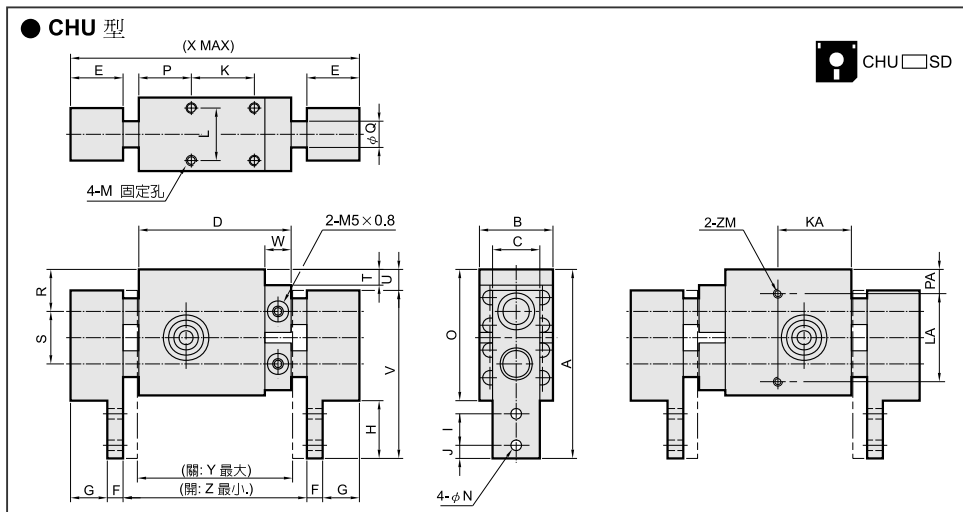


- 註：
- 1.可選用NPN&PNP型式(3線式，24VDC)。
 - 2.可選用輸出接點為接頭型式。
 - 3.請翻閱4-1.5。

標示法



外形尺寸



外形尺寸表

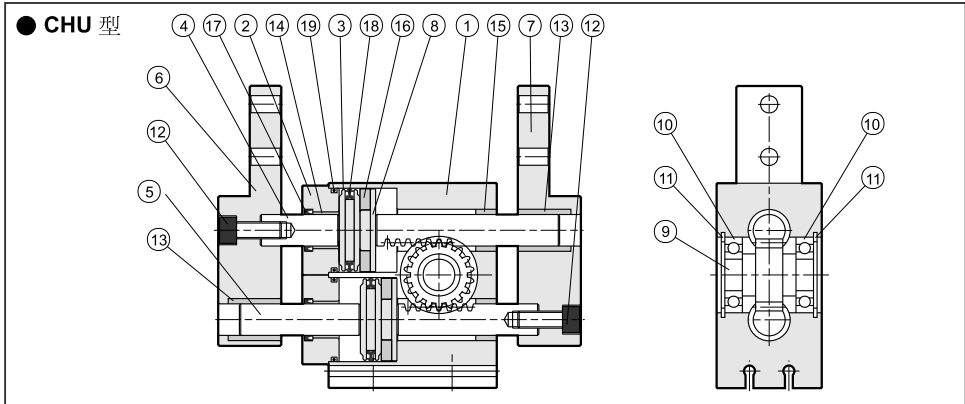
型號	A	B	C	D	E	F	G	H	I	J	K	KA	L	LA	M
CHU20	76	30	20	55	20	8	12	24	12	6	25	19	20	36	M4×0.7 深6
CHU32	115	40	25	74	24	12	12	42	20	7	30	32	30	60	M5×0.8 深8

型號	φN	O	P	PA	φQ	R	S	T	U	V	W	X	Y	Z	ZM
CHU20	4.5	50	15	9.5	10	16.5	22	5.5	8	68	10	109	55	69	M4×0.7
CHU32	6.5	78	17	13	12	26	34	9	16	99	10	138	74	90	M6×1.0

修理包訂購方式

CHUSK

缸徑	修理包
20	CHUSK20 - 包含 No.17,18,19
32	CHUSK32 - 包含 No.17,18,19

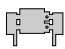
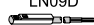


零件表

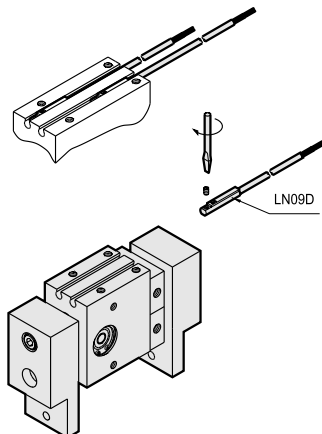
No.	零件名稱	數量	No.	零件名稱	數量	No.	零件名稱	數量
1	本體	1	8	磁鐵座	2	15	乾式軸承	2
2	端蓋	2	9	齒輪軸	1	16	磁鐵	2
3	活塞本體	2	10	軸承	2	17	活塞桿O型圈	2
4	活塞桿	1	11	孔用扣環	2	18	活塞O型圈	2
5	活塞桿	1	12	螺絲	2	19	後蓋O型圈	2
6	左側夾爪	1	13	軸桿襯套	2	20		
7	右側夾爪	1	14	軸桿襯套	2			

重量表

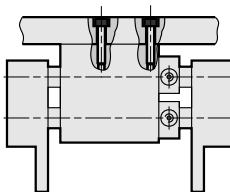
單位: kg

缸徑		近接開關 LN09D 
φ 20	0.4	0.01
φ 32	1.1	0.01

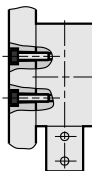
近接開關安裝



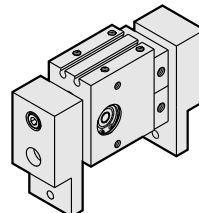
固定方式



上面固定



側面固定



DA

DP

DS

DQ

DB

DN

BN

ST

NT

DU

DJ

TA

GP

GS

GM

GT

RT

CT

CH